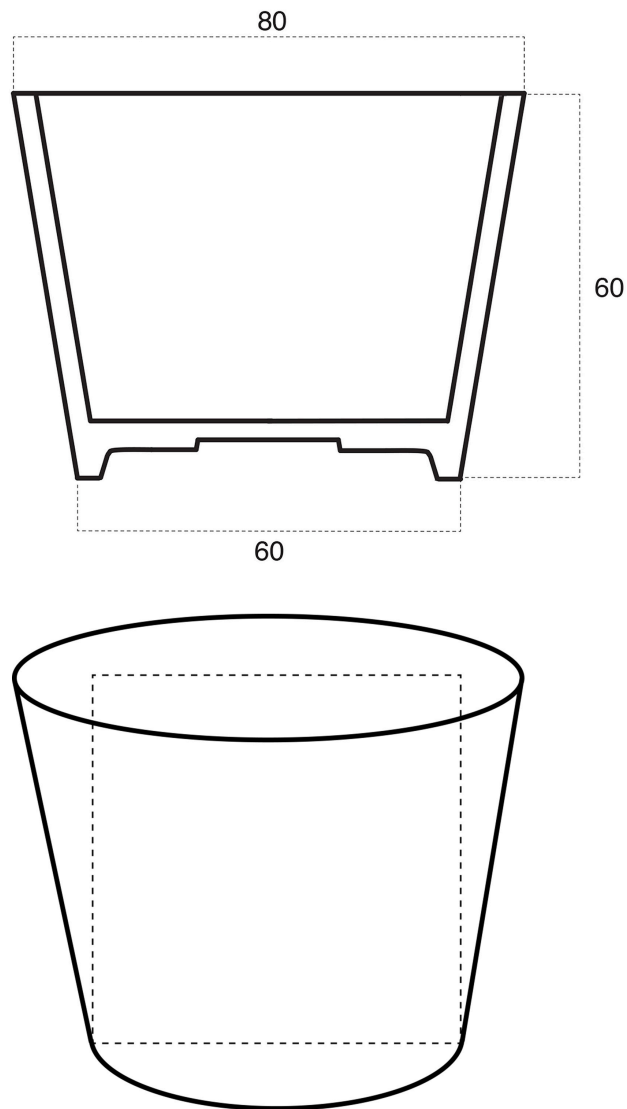


Workshop par Claire Linard et Jean-Louis Boissier/ La Borne/ 12-15 mai 2022

<http://jlgb.net/collection/>



Le soba choko dans sa version japonaise est un récipient de céramique — un gobelet — dont la forme — un tronc de cône absolu — et les dimensions — base de 6 cm, hauteur de 6 cm, col de 8 cm —, sont historiquement relativement stables.

L'opération (digital) Soba Choko vise une interprétation, ou, mieux, une traduction de la singularité du soba choko japonais en d'autres caractéristiques compréhensibles ou reconnaissables

Le soba choko traditionnel comporte une base avec un *ped* et un *œil*.

Les proportions sont pour le profil : 4 / 3, avec donc une pente d'environ 10 degrés.

On peut aussi voir l'inscription interne d'un carré.